



ÖZELLİKLERİ

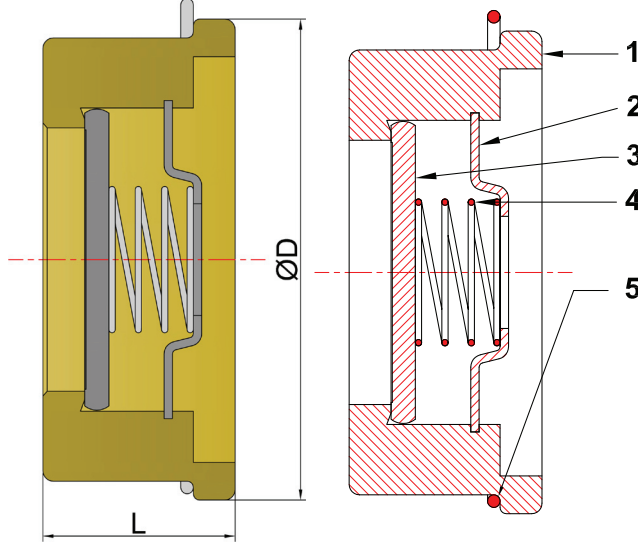
- Gövde pirinçtir.
- Disk ve yay paslanmaz çeliktir.
- Max. çalışma sıcaklığı 200°C

UYGULAMA ALANLARI

Sıcak su, soğuk su ve endüstriyel uygulamalar.

PİRİNÇ DİSKO ÇEKVALF (FAF 2370)

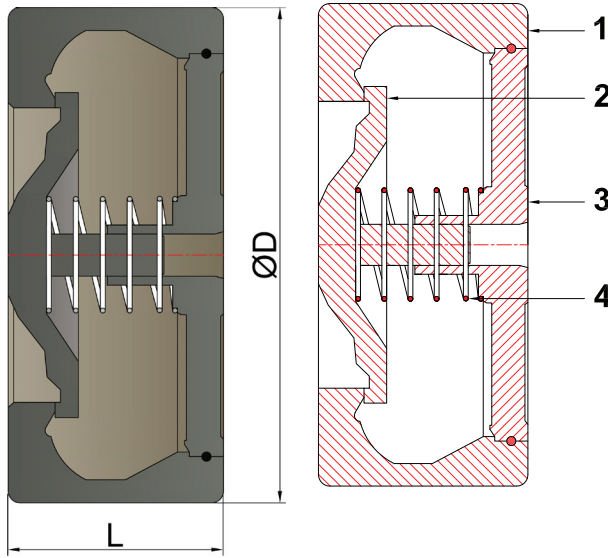
DN 15 - DN 100 DİSKO ÇEKVALF



PARÇA LİSTESİ

1. Gövde - Pirinç / MS58
2. Yay Tutucu - Çelik / AISI304
3. Klape - Çelik / AISI 304
4. Kapama Yayı - Çelik / AISI 304
5. Merkezleme Halkası - Çelik / AISI 302

DN 125 - DN 200 DİSKO ÇEKVALF



PARÇA LİSTESİ

1. Gövde / GGG 50
2. Klape - GGG 50
3. Klape Yatağı - GGG 50
4. Kapama Yayı - Çelik / AISI 302

FAF 2370 PİRİNÇ DİSKO ÇEKVALF

DN	BOYUTLAR		DEĞERLER
	ØD	L	kg
15	40	16	0.09
20	47	19	0.13
25	56	22	0.21
32	72	28	0.48
40	82	31.50	0.63
50	95	40	1.05
65	115	46	1.45
80	132	50	2.00
100	152	60	3.20
125	184	90	6.80
150	209	106	10.00
200	264	140	20.00

DN mm	AÇILMA BASINCI (mbar)		
	AKIŞ YÖNÜ		
	↑	→	↓
15	25	22.5	20
20	25"	22.5	20
25	25	22.5	20
32	27	23.5	20
40	28	24.0	20
20	29	24.5	20
65	30	25.0	20
80	31	25.5	20
100	33	26.5	20
125	31	20.5	10
150	33	21.5	10
200	32.4	21.2	10